

Kabel ładujący AC - EV-T2G3PC-3AC20A-10M2,5ESYE11



1247584

<https://www.phoenixcontact.com/pl/produkty/1247584>

Dane zawarte w tym dokumencie PDF zostały wygenerowane z naszego katalogu online. Kompletne dane znajdują się w dokumentacji użytkownika. Obowiązują ogólne warunki użytkowania dla materiałów pobieranych.



CHARX connect, Przenośny kabel ładowania AC z wtykiem ładowania pojazdu i wtykiem stacji ładowania, z osłonką, Kolor obudowy: czarny-czarny, do ładowania prądem przemiennym (AC) pojazdów elektrycznych (EV) wyposażonych w gniazdo typu 2, kompatybilny z gniazdam typu 2 do montażu na stacji ładowania pojazdów elektrycznych (EVSE), Typ 2, IEC 62196-2, 20 A / 480 V (AC), C-Line, Logo „PHOENIX CONTACT”, kabel: 10 m, żółty, prosty

Opis produktu

Przenośny przewód do ładowania AC, z wtykiem ładowania pojazdu i wtykiem ładowania stacji, do ładowania prądem przemiennym (AC) pojazdów elektrycznych (EV) z gniazdem typu 2, kompatybilny z gniazdam ładowania stacji typu 2, do stacji ładowania E-mobility (EVSE)

Korzyści

- Pełna oferta produktów
- Komfortowa obsługa dzięki ergonomicznej konstrukcji, wyróżnionej już trzema nagrodami
- Na zamówienie z indywidualnym logo – z myślą o jednolitym brandingu stacji ładowania
- Brak wnikania wody do kabla dzięki wodoszczelności wzdłużnej
- Zaprojektowane i wyprodukowane zgodnie ze standardem motoryzacyjnym IATF 16949 oraz ISO 9001
- Badania wg standardów motoryzacyjnych LV124, LV214 i LV215-2
- Produkt sprawdzony według wymogów EV Ready 37
- Przód wtyku oznakowany laserem wg DIN EN 17186

Dane handlowe

Numer artykułu	1247584
Jednostka opakowania	1 Szt.
Minimalne zamówienie	1 Szt.
Klucz sprzedaży	XWBAEC
Klucz produktu	XWBAEC
GTIN	4063151349783
Waga jednej sztuki (z opakowaniem)	3 310 g
Waga jednej sztuki (bez opakowania)	3 223 g
Numer taryfy celnej	85444290
Kraj pochodzenia	PL

Kabel ładujący AC - EV-T2G3PC-3AC20A-10M2,5ESYE11



1247584

<https://www.phoenixcontact.com/pl/produkty/1247584>

Dane techniczne

Właściwości produktu

Typ produktu	Kabel ładujący AC
Zastosowanie	do ładowania prądem przemiennym (AC) pojazdów elektrycznych (EV) wyposażonych w gniazdo typu 2 kompatybilny z gniazdami typu 2 do montażu na stacji ładowania pojazdów elektrycznych (EVSE)
Wykonanie	Przenośny kabel ładowania AC z wtykiem ładowania pojazdu i wtykiem stacji ładowania Kolor obudowy: czarny-czarny
Wyposażenie	z osłonką
Umieszczone logo	Logo „PHOENIX CONTACT”
Tryb ładowania	Tryb 3, przypadek B
Standard ładowania	Typ 2

Parametry elektryczne

Liczba faz	3
Sposób przesyłania sygnałów	Modulacja szerokości impulsu
Rodzaj prądu ładowania	AC 3-fazowy
Informacja na temat rodzaju przyłącza	Przyłącze zaciskowe, bez możliwości odłączenia
Kodowanie	680 Ω (między PE a PP)
Moc maksymalna	16,63 kW

Zestyk mocy

Liczba	5 (L1, L2, L3, N, PE)
Napięcie znamionowe	480 V AC
Prąd znamionowy	20 A

Zestyk sygnałowy

Liczba	2 (CP, PP)
Napięcie znamionowe	30 V AC
Prąd znamionowy	2 A

Wymiary

Rysunek wymiarowy	
Szerokość	70 mm (Wtyk ładowania pojazdu) 58 mm (Wtyk stacji ładowania)
Wysokość	137 mm (Wtyk ładowania pojazdu) 131,8 mm (Wtyk stacji ładowania)

Kabel ładujący AC - EV-T2G3PC-3AC20A-10M2,5ESYE11



1247584

<https://www.phoenixcontact.com/pl/produkty/1247584>

Głębokość	215,9 mm (Wtyk ładowania pojazdu)
	233,4 mm (Wtyk stacji ładowania)

Dane materiału

Materiał obudowy	Tworzywo sztuczne
materiał uchwytu	Miękkie tworzywo sztuczne
Materiał pokrywy ochronnej	Miękkie tworzywo sztuczne
Materiał wyglądu wtyku	Tworzywo sztuczne
Powierzchnia materiału styków	Ag

Konstrukcja

Konstrukcja	C-Line
Kolor Obudowa	czarny
Kolor Wygląd wtyku	czarny
Kolor Uchwyt	czarny
Kolor Osłonka	czarny
Wersje indywidualne	Na żądanie

Kabel/przewód

Długość przewodów	10 m
Normy/przepisy dot. przewodów	prEN 50620 / DIN EN 50620
Certyfikaty przewodów	VDE
Waga przewodu	maks. 238 kg/km
rodzaj przewodnika	prosty
Budowa przewodu	5 x 2,5 mm ² + 1 x 0,5 mm ²
Typ przewodu	Klasa 5
Zewnętrzna średnica przewodu	12,8 mm ±0,4 mm
plaszcz zewnętrzny, materiał	TPE-U
plaszcz zewnętrzny, kolor	żółty
Oporność żyły przewodu	≤ 0,00798 Ω/m (w odniesieniu do przewodu zasilania, przy temperaturze otoczenia 20°C)

Parametry mechaniczne

Dane mechaniczne

Siła wcisku	< 100 N
Siła ciągnięcia	< 100 N

Warunki środowiskowe i żywotność

Warunki otoczenia

Temperatura otoczenia (praca)	-40 °C ... 50 °C
Temperatura otoczenia (składowanie/transport)	-40 °C ... 80 °C
Wysokość	5000 m (n.p.m.)

Normy i przepisy

Kabel ładujący AC - EV-T2G3PC-3AC20A- 10M2,5ESYE11



1247584

<https://www.phoenixcontact.com/pl/produkty/1247584>

Normy

Normy/przepisy

IEC 62196-2

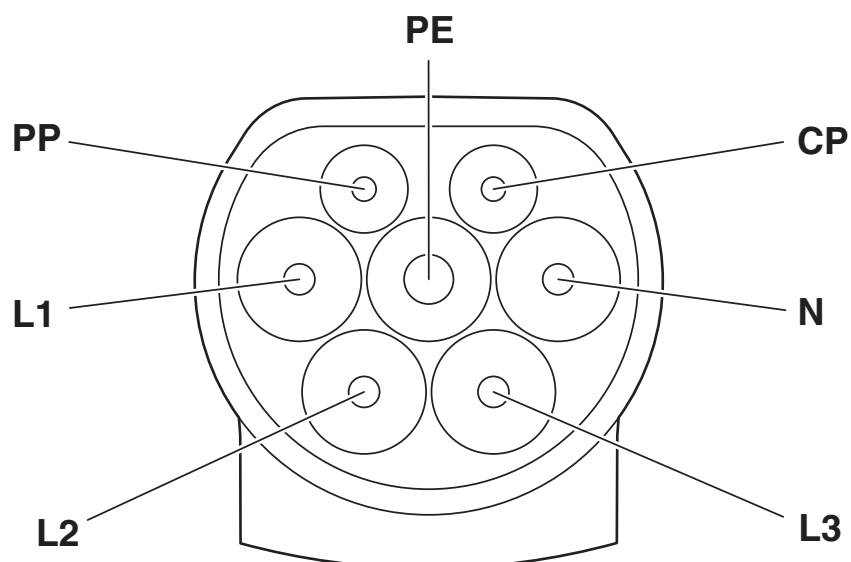
Kabel ładujący AC - EV-T2G3PC-3AC20A-10M2,5ESYE11

1247584

<https://www.phoenixcontact.com/pl/produkty/1247584>

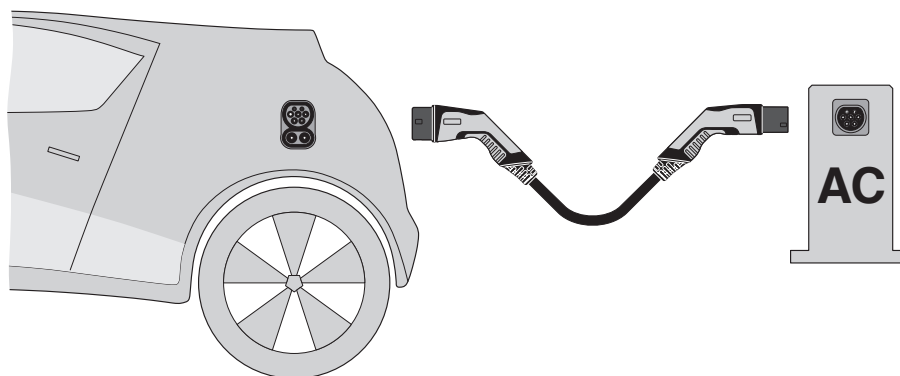
Rysunki

rysunek złączy



Przyporządkowanie pinów infrastrukturalnego wtyku ładowania

Rysunek schematyczny



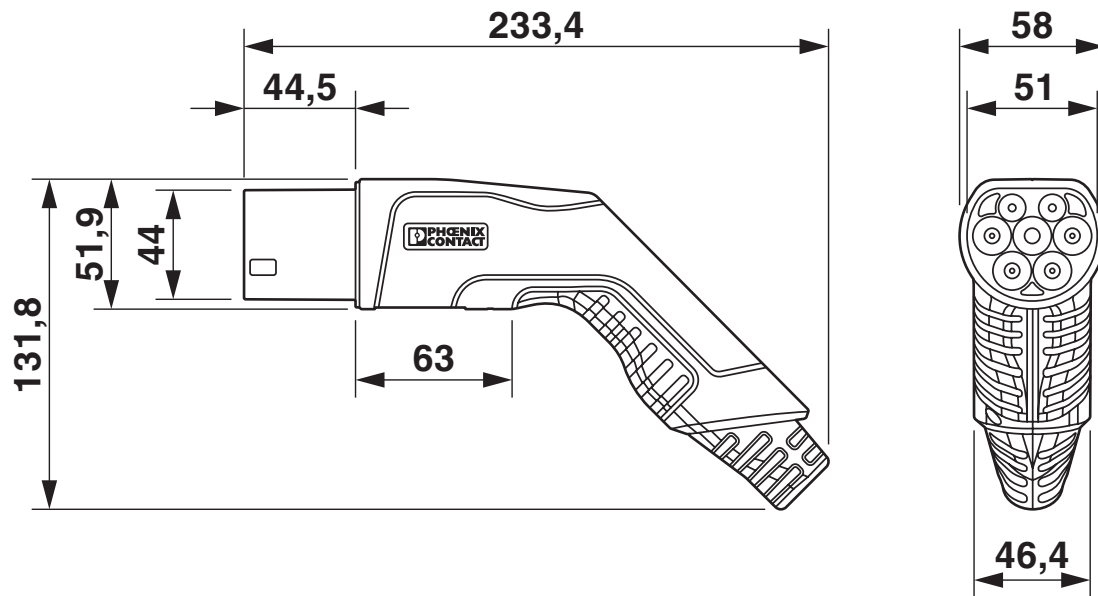
Definicja terminów

Kabel ładujący AC - EV-T2G3PC-3AC20A-10M2,5ESYE11

1247584

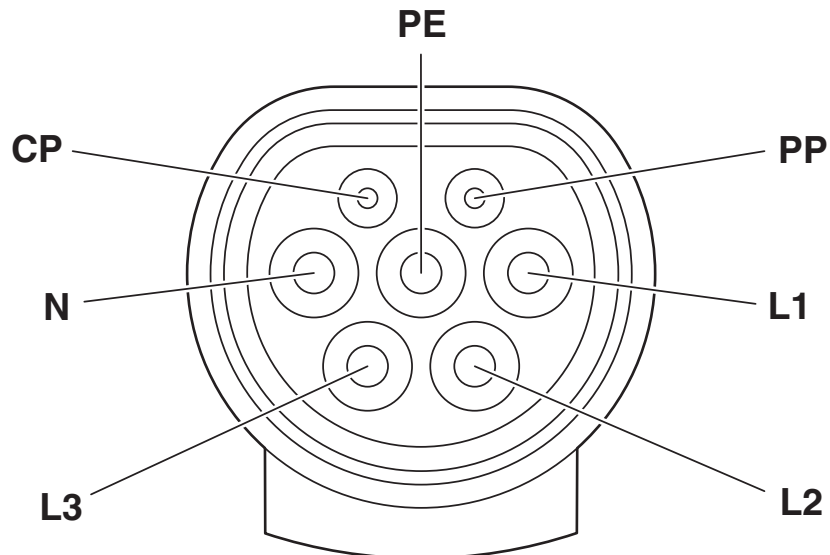
<https://www.phoenixcontact.com/pl/produkty/1247584>

Rysunek wymiarowy



Wtyk do stacji ładowania

Rysunek schematyczny



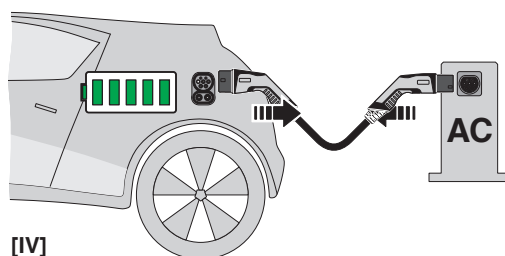
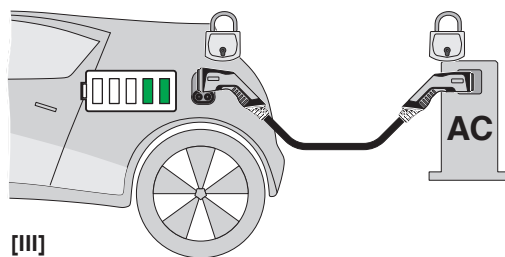
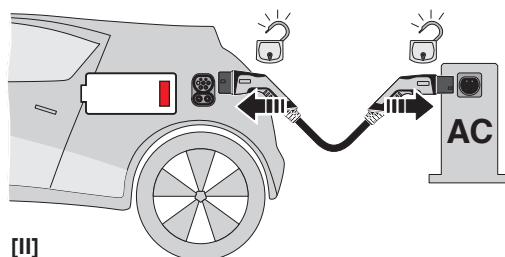
Przyporządkowanie pinów wtyku do ładowania do pojazdów

Kabel ładujący AC - EV-T2G3PC-3AC20A-10M2,5ESYE11

1247584

<https://www.phoenixcontact.com/pl/produkty/1247584>

Rysunek schematyczny



Instrukcja obsługi

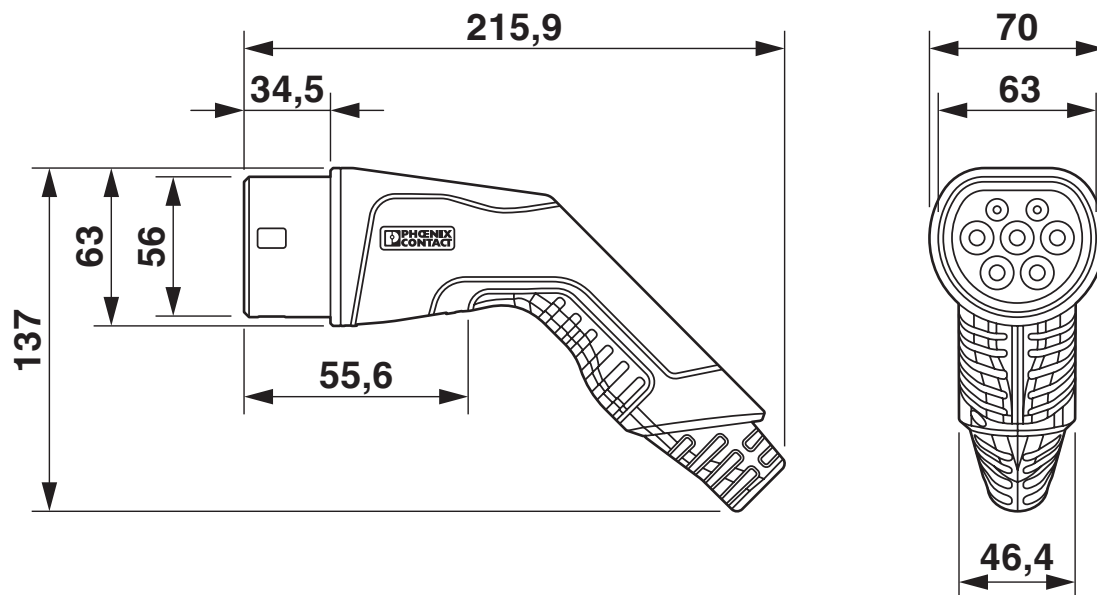
Kabel ładujący AC - EV-T2G3PC-3AC20A-10M2,5ESYE11



1247584

<https://www.phoenixcontact.com/pl/produkty/1247584>

Rysunek wymiarowy



Wtyk ładowania pojazdu


Kabel ładujący AC - EV-T2G3PC-3AC20A-10M2,5ESYE11




1247584

<https://www.phoenixcontact.com/pl/produkty/1247584>

Dopuszczenia

 IECEE CB Scheme ID dopuszczenia: DE1-65890	Napięcie znamionowe U_N	Prąd znamionowy I_N	Przekrój AWG	Przekrój mm^2
	480 V	20 A	-	-

 VDE Zeichengenehmigung ID dopuszczenia: 40045394	Napięcie znamionowe U_N	Prąd znamionowy I_N	Przekrój AWG	Przekrój mm^2
	480 V	20 A	-	-

Kabel ładujący AC - EV-T2G3PC-3AC20A-10M2,5ESYE11



1247584

<https://www.phoenixcontact.com/pl/produkty/1247584>

Klasyfikacje

ECLASS

ECLASS-9.0	27144705
ECLASS-10.0.1	27144705
ECLASS-11.0	27144705

ETIM

ETIM 8.0	EC002897
----------	----------

UNSPSC

UNSPSC 21.0	39121500
-------------	----------

Kabel ładujący AC - EV-T2G3PC-3AC20A-10M2,5ESYE11



1247584

<https://www.phoenixcontact.com/pl/produkty/1247584>

Environmental Product Compliance

REACH SVHC	Lead 7439-92-1
China RoHS	Okres dla użytkowania zgodnego z przeznaczeniem (EFUP): 10 lat;
	Informacje na temat substancji niebezpiecznych można znaleźć w deklaracji producenta w zakładce „Do pobrania”

Kabel ładujący AC - EV-T2G3PC-3AC20A-10M2,5ESYE11

1247584

<https://www.phoenixcontact.com/pl/produkty/1247584>

Akcesoria

Uchwyt wtyku ładowania

Uchwyt wtyku ładowania - EV-T2AC-PARK - 1624148

<https://www.phoenixcontact.com/pl/produkty/1624148>



CHARX connect, Uchwyt wtyku ładowania, Uchwyt postojowy, do wtyku ładowania pojazdu na stacji ładowania (EVSE), Typ 2, IEC 62196-2, Montaż na ścianie przedniej, Możliwe pochylenie z przodu od 0 do 45 stopni, D-Line, Logo „PHOENIX CONTACT”

Zestaw gniazda stacji ładowania

Zestaw gniazda stacji ładowania - EV-T2M3SO12-3P-P-SET - 1164422

<https://www.phoenixcontact.com/pl/produkty/1164422>



CHARX connect, Zestaw gniazda stacji ładowania, Połączenie gniazda do montażu na stacji ładowania, klapki ochronnej i osłonki tylnej służącej pełniącej funkcję odciążki i ochrony przeciwporażeniowej, przykręcenie klapki od tyłu, z czujnikiem temperatury, z wskaźnikiem statusu LED w ramce klapki ochronnej, możliwość ponownego podłączenia, do ładowania pojazdów elektrycznych (EV) prądem przemiennym (AC), kompatybilność z wtykami stacji ładowania, Typ 2, IEC 62196-2, 32 A / 480 V (AC), bez przewodu, Montaż na tylnej ścianie, Możliwe pochylenie z przodu od 0 do 90 stopni, Gwint M5, P-Line, Logo „PHOENIX CONTACT”

Kabel ładujący AC - EV-T2G3PC-3AC20A-10M2,5ESYE11

1247584

<https://www.phoenixcontact.com/pl/produkty/1247584>

Zestaw gniazda stacji ładowania

Zestaw gniazda stacji ładowania - EV-T2M3SO12-4P-P-SET - 1164423

<https://www.phoenixcontact.com/pl/produkty/1164423>



CHARX connect, Zestaw gniazda stacji ładowania, Połączenie gniazda do montażu na stacji ładowania, klapki ochronnej i osłonki tylnej służącej pełniącej funkcję odciążki i ochrony przeciwporażeniowej, przykręcenie klapki od tyłu, z czujnikiem temperatury, z wskaźnikiem statusu LED w ramce klapki ochronnej, możliwość ponownego podłączenia, do ładowania pojazdów elektrycznych (EV) prądem przemiennym (AC), kompatybilność z wtykami stacji ładowania, Typ 2, IEC 62196-2, 32 A / 480 V (AC), bez przewodu, Montaż na tylnej ścianie, Możliwe pochylenie z przodu od 0 do 90 stopni, Gwint M5, P-Line, Logo „PHOENIX CONTACT”

Zestaw gniazda stacji ładowania

Zestaw gniazda stacji ładowania - EV-T2M3SO12-3P-BL-SET - 1268358

<https://www.phoenixcontact.com/pl/produkty/1268358>



CHARX connect, Zestaw gniazda stacji ładowania, Połączenie gniazda do montażu na stacji ładowania, klapki ochronnej i osłonki tylnej służącej pełniącej funkcję odciążki i ochrony przeciwporażeniowej, przykręcenie klapki od tyłu, z wskaźnikiem statusu LED w ramce klapki ochronnej, możliwość ponownego podłączenia, do ładowania pojazdów elektrycznych (EV) prądem przemiennym (AC), kompatybilność z wtykami stacji ładowania, Typ 2, IEC 62196-2, 32 A / 480 V (AC), bez przewodu, Montaż na tylnej ścianie, Możliwe pochylenie z przodu od 0 do 90 stopni, Gwint M5, B-Line, Logo „PHOENIX CONTACT”

Kabel ładujący AC - EV-T2G3PC-3AC20A-10M2,5ESYE11

1247584

<https://www.phoenixcontact.com/pl/produkty/1247584>

Zestaw gniazda stacji ładowania

Zestaw gniazda stacji ładowania - EV-T2M3SO12-4P-BL-SET - 1268355

<https://www.phoenixcontact.com/pl/produkty/1268355>



CHARX connect, Zestaw gniazda stacji ładowania, Połączenie gniazda do montażu na stacji ładowania, klapki ochronnej i osłonki tylnej służącej pełniącej funkcję odciążki i ochrony przeciwporażeniowej, przykręcenie klapki od tyłu, z wskaźnikiem statusu LED w ramce klapki ochronnej, możliwość ponownego podłączenia, do ładowania pojazdów elektrycznych (EV) prądem przemiennym (AC), kompatybilność z wtykami stacji ładowania, Typ 2, IEC 62196-2, 32 A / 480 V (AC), bez przewodu, Montaż na tylnej ścianie, Możliwe pochylenie z przodu od 0 do 90 stopni, Gwint M5, B-Line, Logo „PHOENIX CONTACT”

Zestaw gniazda stacji ładowania

Zestaw gniazda stacji ładowania - EV-T2M3SO12-3P-B-SET - 1164420

<https://www.phoenixcontact.com/pl/produkty/1164420>



CHARX connect, Zestaw gniazda stacji ładowania, Połączenie gniazda do montażu na stacji ładowania, klapki ochronnej i osłonki tylnej służącej pełniącej funkcję odciążki i ochrony przeciwporażeniowej, przykręcenie klapki od tyłu, możliwość ponownego podłączenia, do ładowania pojazdów elektrycznych (EV) prądem przemiennym (AC), kompatybilność z wtykami stacji ładowania, Typ 2, IEC 62196-2, 32 A / 480 V (AC), bez przewodu, Montaż na tylnej ścianie, Możliwe pochylenie z przodu od 0 do 90 stopni, Gwint M5, B-Line, Logo „PHOENIX CONTACT”

Kabel ładujący AC - EV-T2G3PC-3AC20A-10M2,5ESYE11



1247584

<https://www.phoenixcontact.com/pl/produkty/1247584>

Zestaw gniazda stacji ładowania

Zestaw gniazda stacji ładowania - EV-T2M3SO12-4P-B-SET - 1164417

<https://www.phoenixcontact.com/pl/produkty/1164417>



CHARX connect, Zestaw gniazda stacji ładowania, Połączenie gniazda do montażu na stacji ładowania, klapki ochronnej i osłonki tylnej służącej pełniącej funkcję odciążki i ochrony przeciwporażeniowej, przykręcenie klapki od tyłu, możliwość ponownego podłączenia, do ładowania pojazdów elektrycznych (EV) prądem przemiennym (AC), kompatybilność z wtykami stacji ładowania, Typ 2, IEC 62196-2, 32 A / 480 V (AC), bez przewodu, Montaż na tylnej ścianie, Możliwe pochylenie z przodu od 0 do 90 stopni, Gwint M5, B-Line, Logo „PHOENIX CONTACT”

Naklejka

Naklejka - EV-LABEL-C - 1309766

<https://www.phoenixcontact.com/pl/produkty/1309766>



CHARX connect, Naklejka, Etykiety, do kabli ładowania AC, DIN EN 17186, C-Line, Logo „PHOENIX CONTACT”, Oznakowanie C do wtyku ładowania pojazdu AC typu 2 i gniazda pojazdu typu 2

Kabel ładujący AC - EV-T2G3PC-3AC20A-10M2,5ESYE11



1247584

<https://www.phoenixcontact.com/pl/produkty/1247584>

Naklejka

Naklejka - EV-LABEL-C-SO - 1315521

<https://www.phoenixcontact.com/pl/produkty/1315521>

CHARX connect, Naklejka, do kabla ładowania AC i gniazda do montażu na stacji ładowania, DIN EN 17186, Oznakowanie C do wtyku stacji ładowania AC typu 2 i gniazda do montażu na stacji ładowania typu 2



Phoenix Contact 2022 © - Wszelkie prawa zastrzeżone

<https://www.phoenixcontact.com>

PHOENIX CONTACT Sp. z o.o.

ul. Bierutowska 57-59, Budynek nr 3/A

51-317 Wrocław

71/ 39 80 410

pxcpl@phoenixcontact.pl